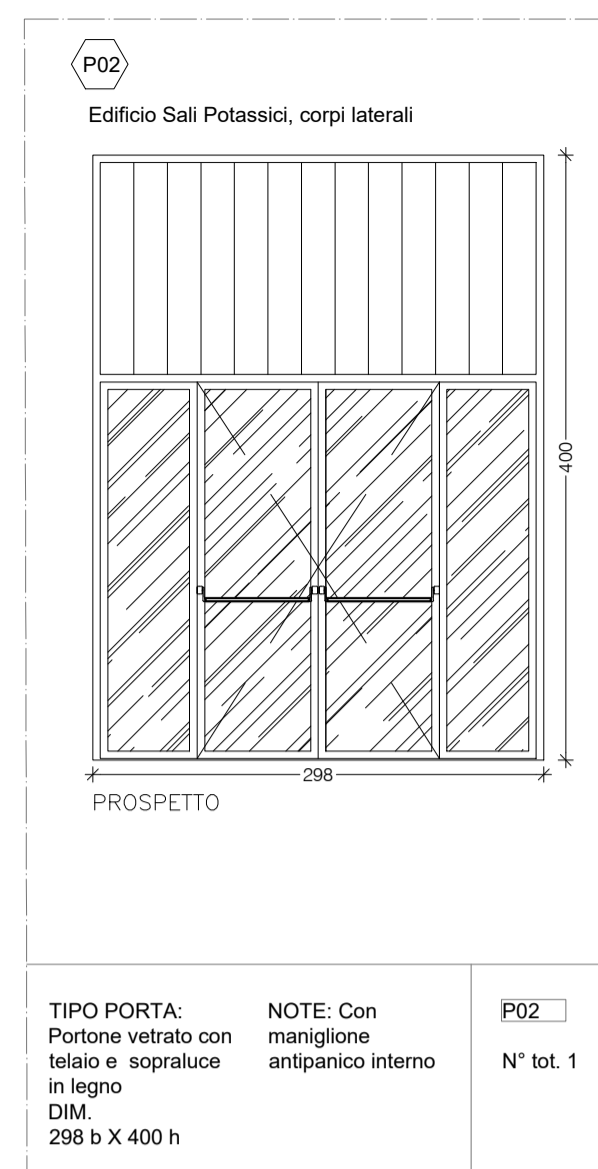
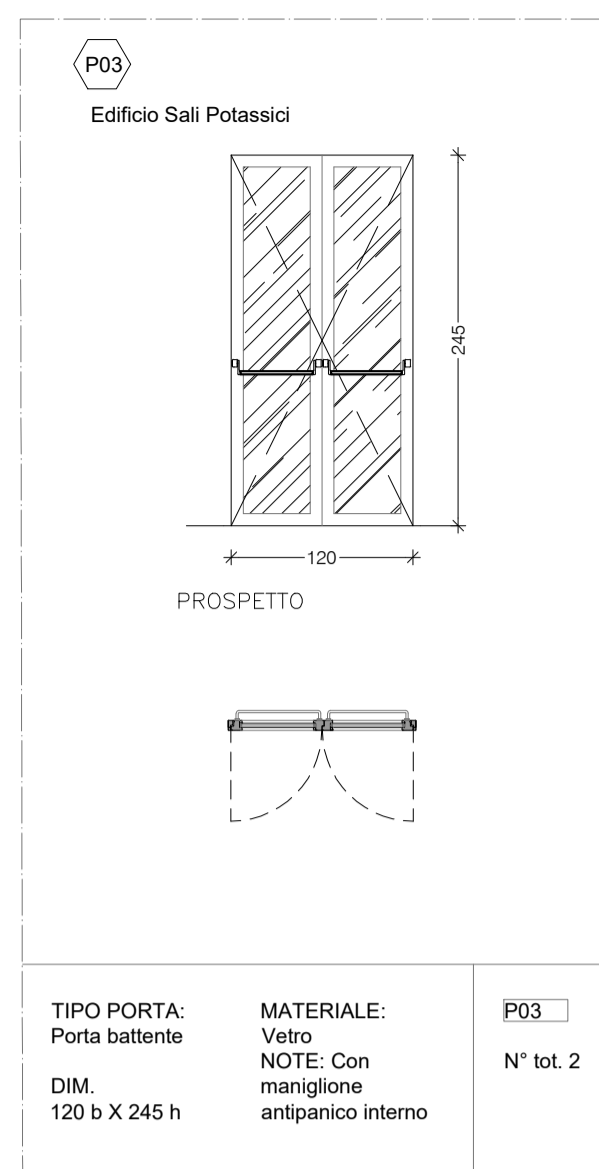


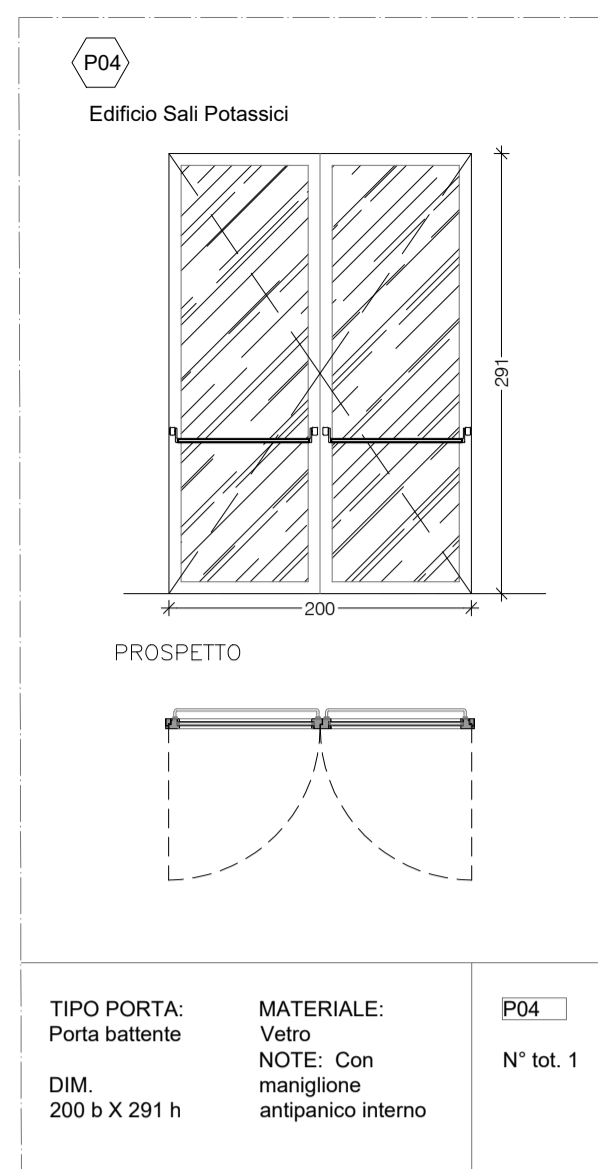
Porta P01 - SCALA 1:50



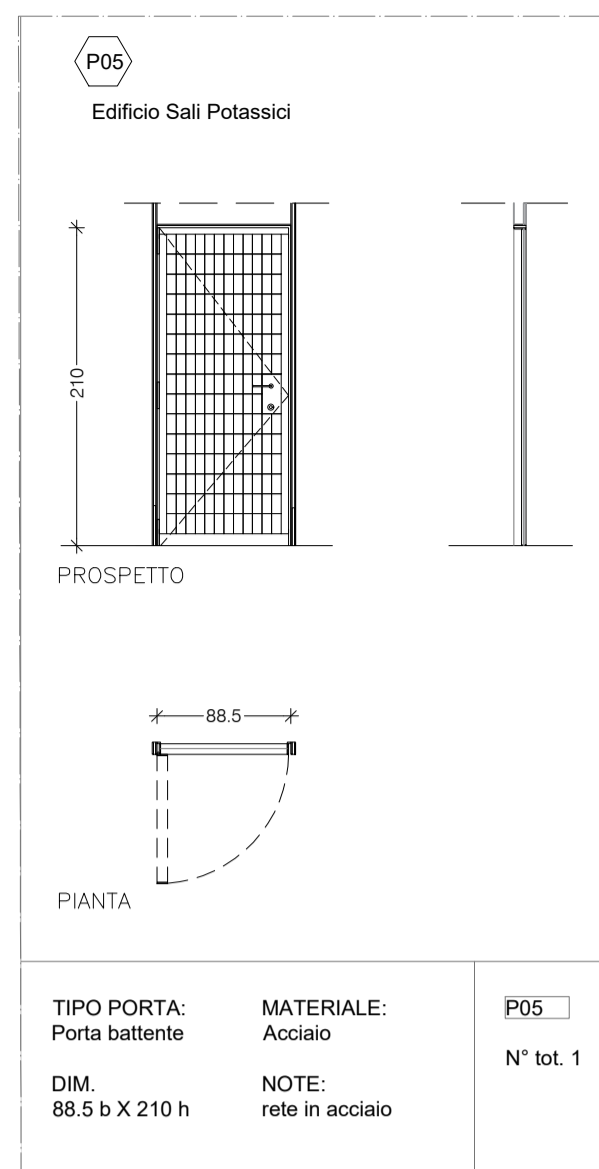
Porta P02 - SCALA 1:50



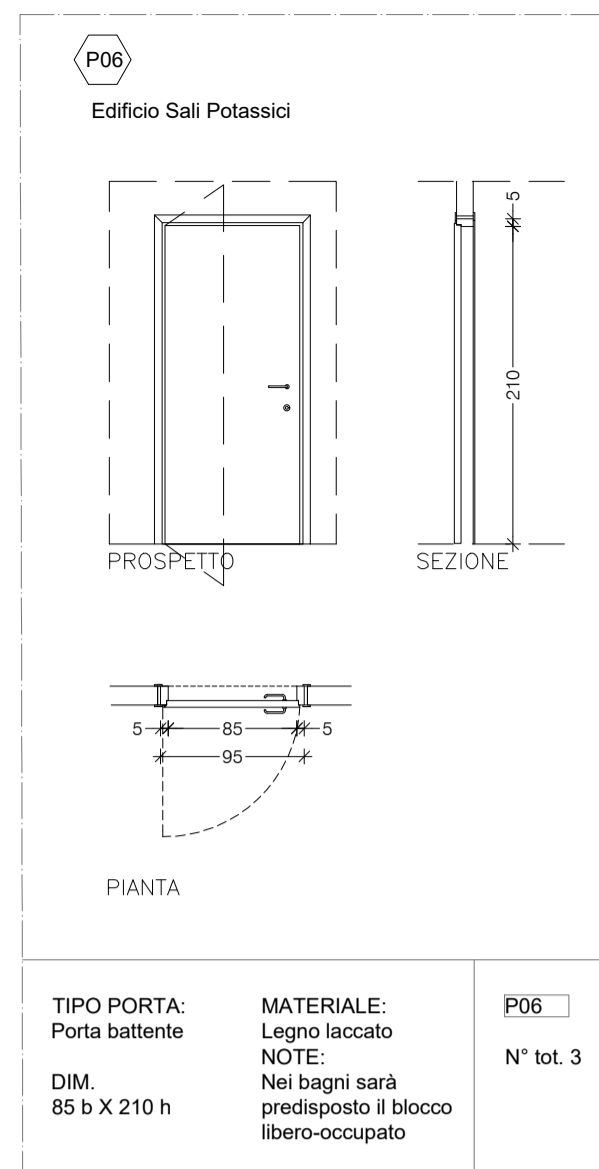
Porta P03 - SCALA 1:50



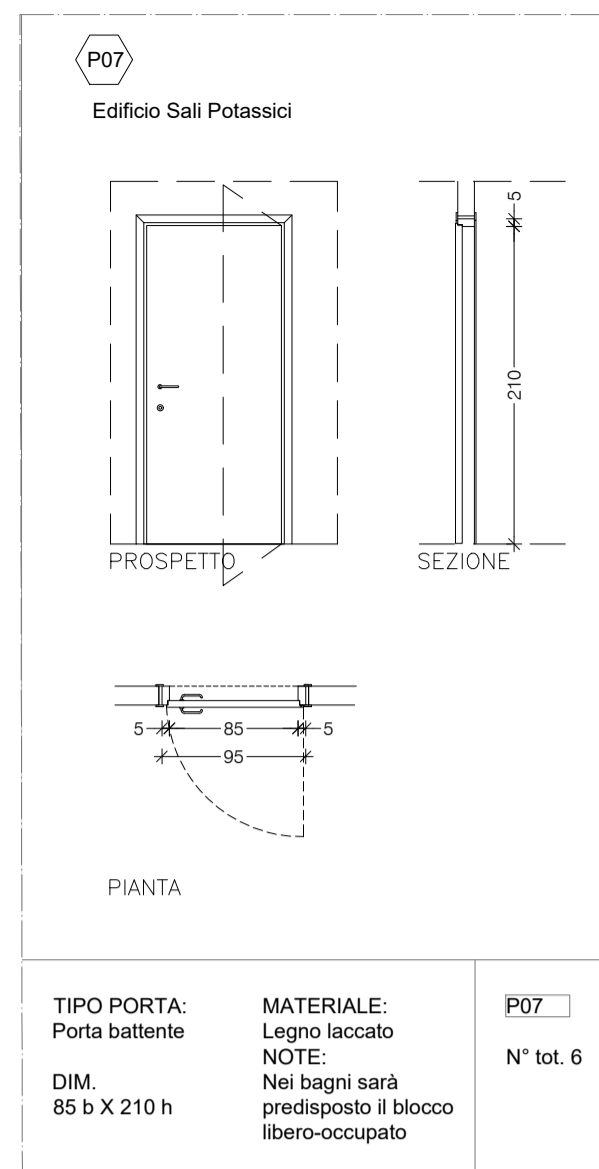
Porta P04 - SCALA 1:50



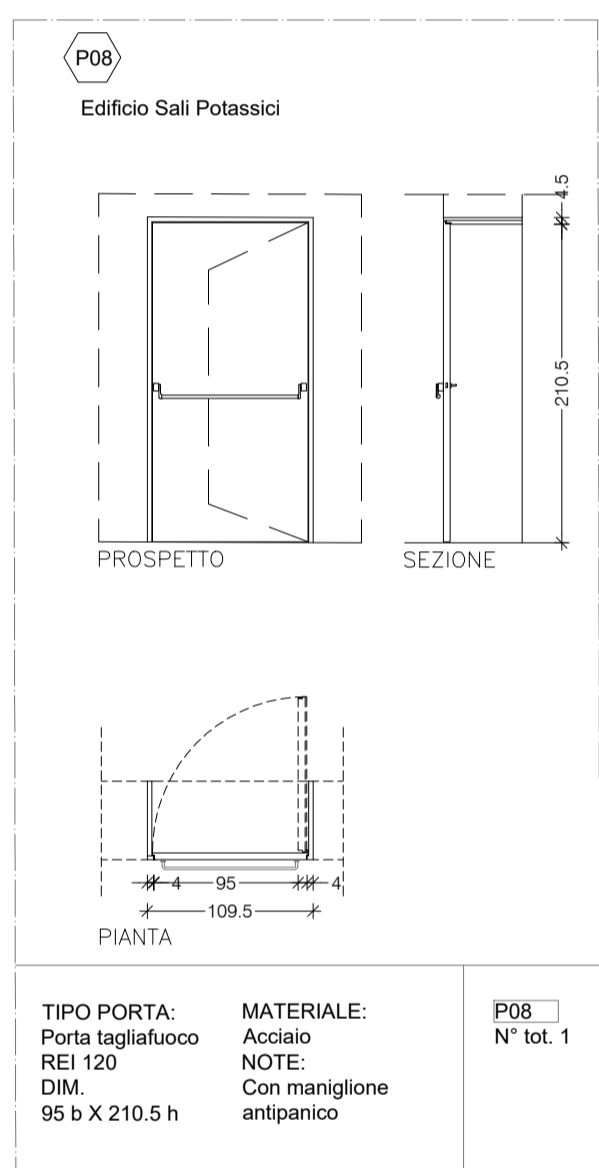
Porta P05 - SCALA 1:50



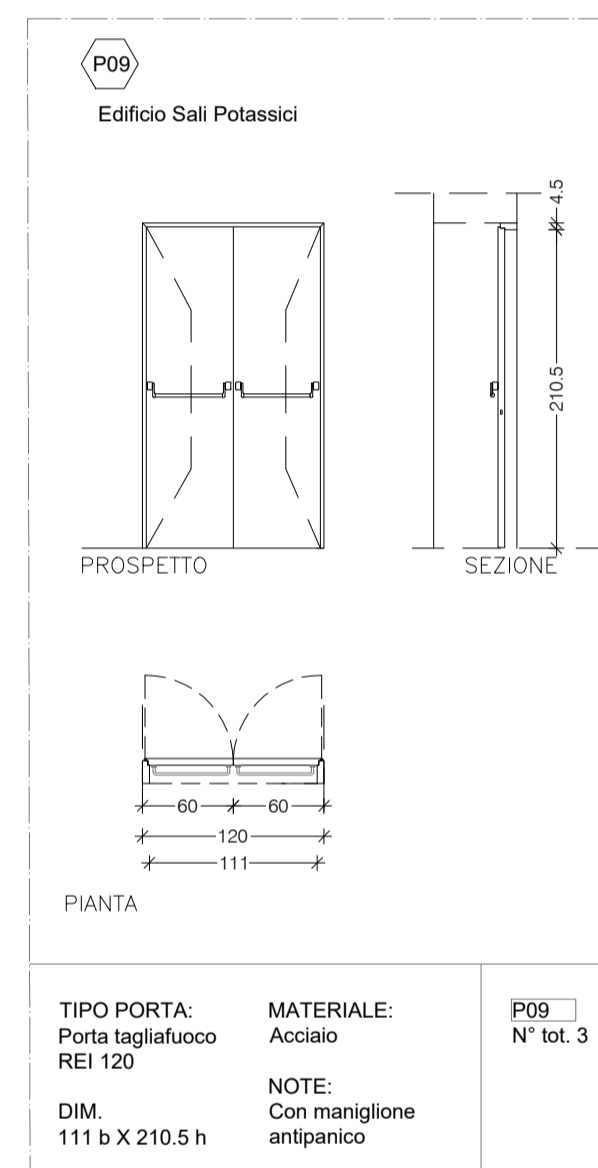
Porta P06 - SCALA 1:50



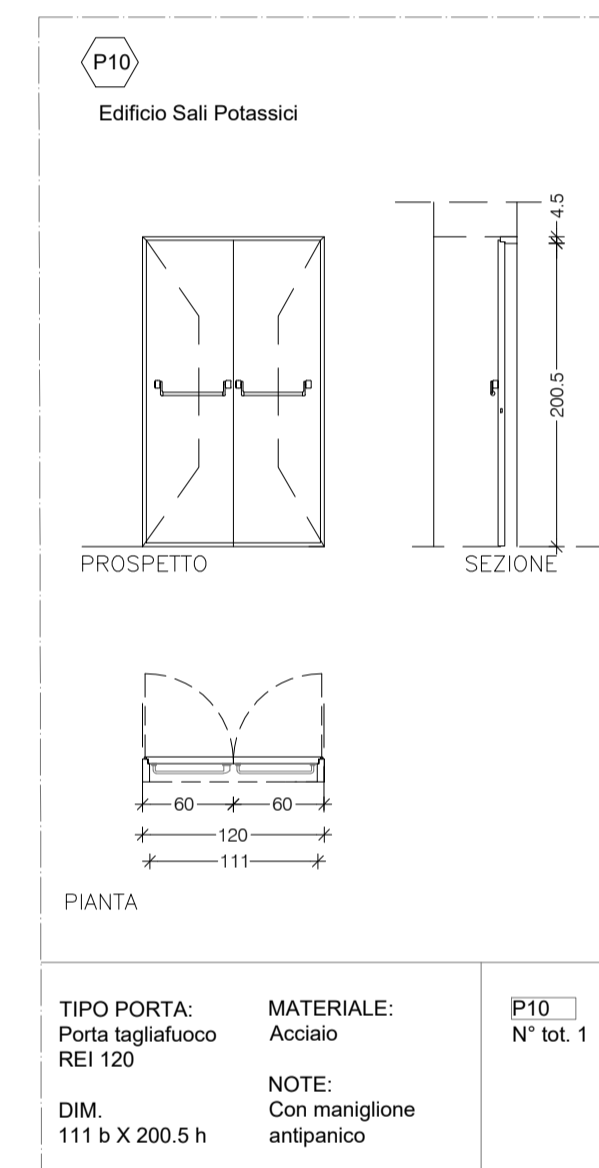
Porta P07 - SCALA 1:50



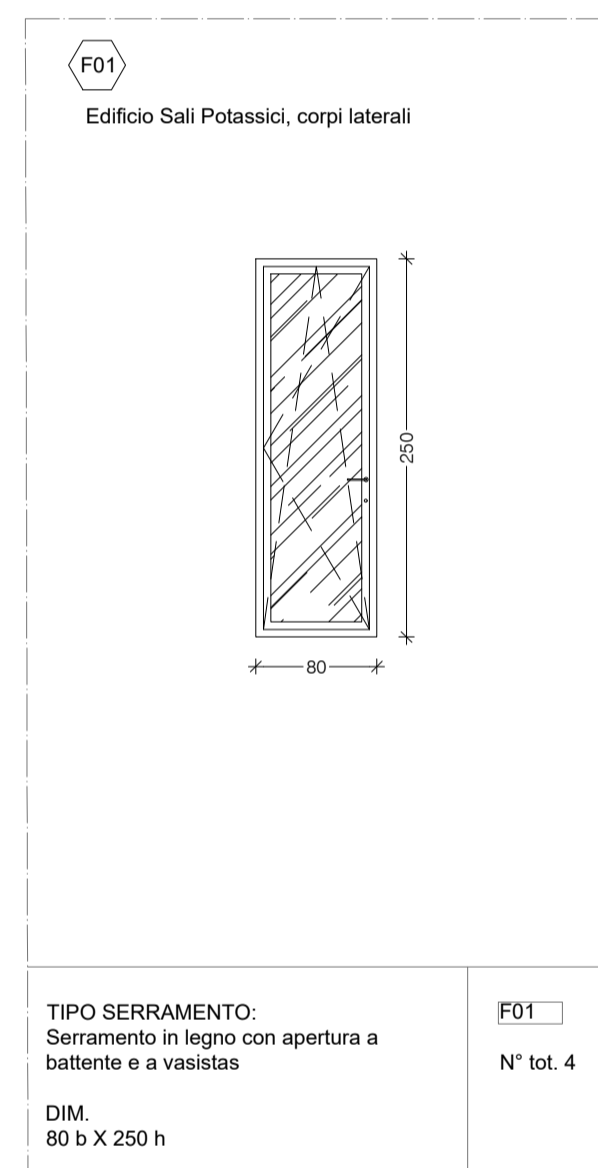
Porta P08 - SCALA 1:50



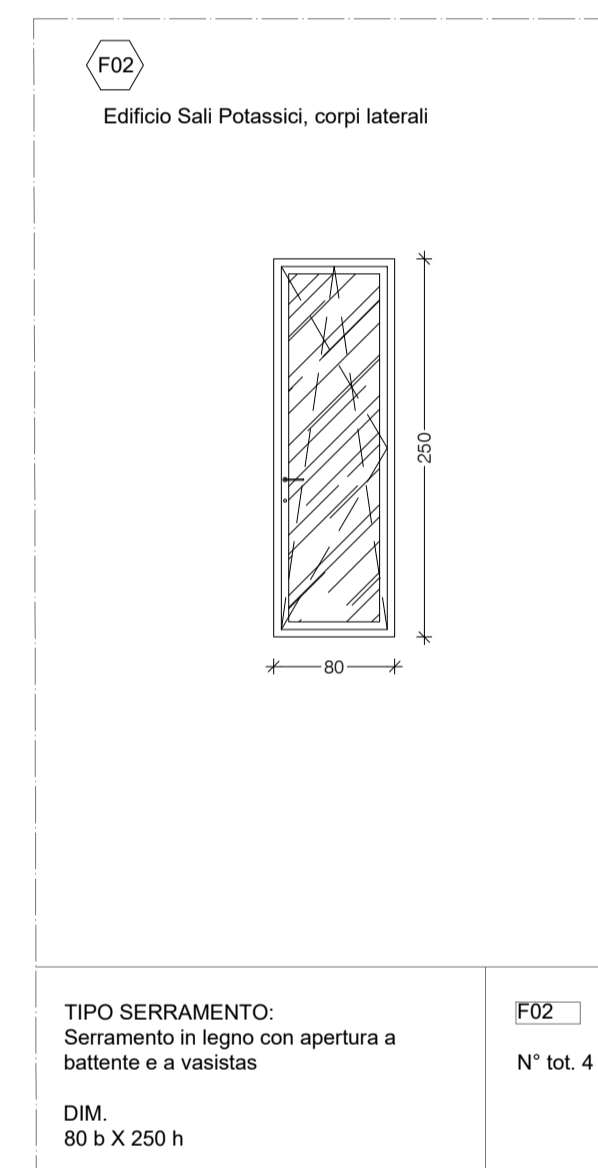
Porta P09 - SCALA 1:50



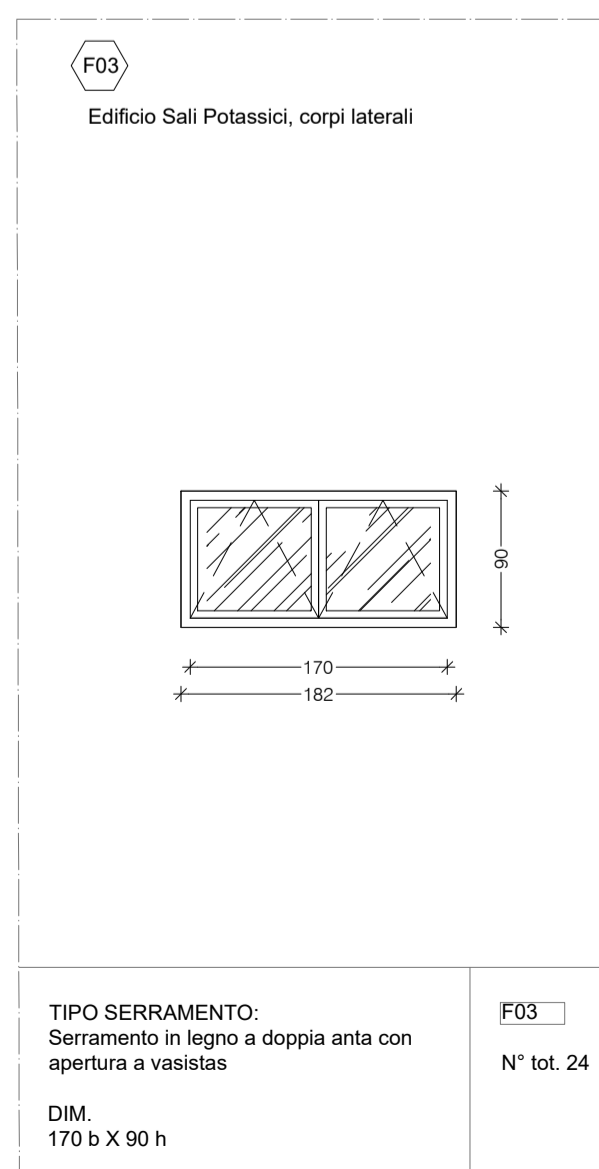
Porta P10 - SCALA 1:50



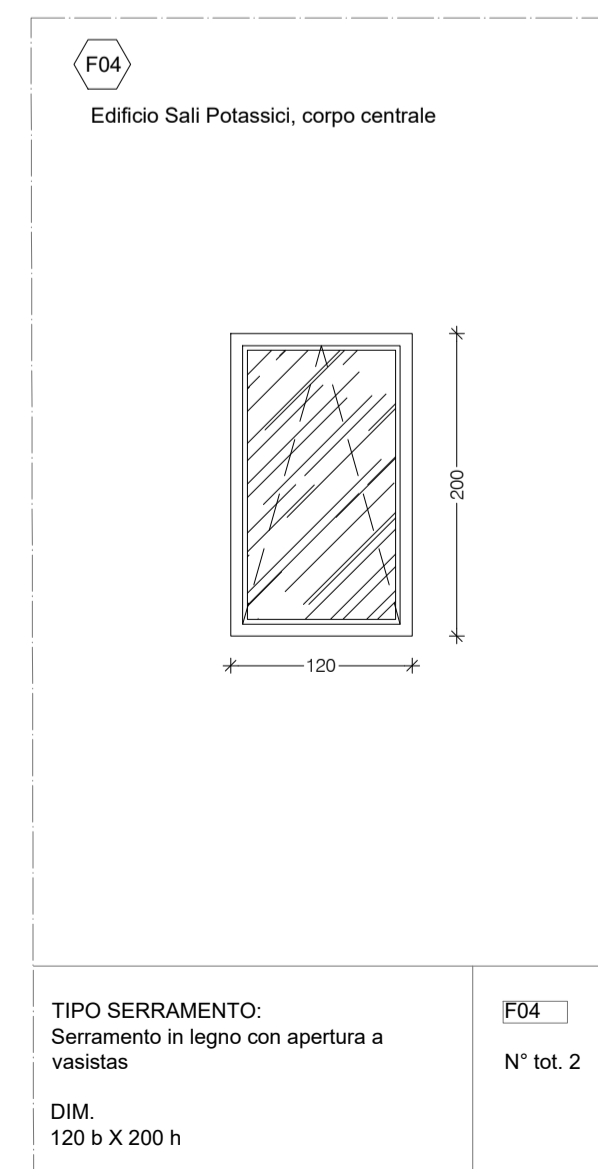
Finestra F01 - SCALA 1:50



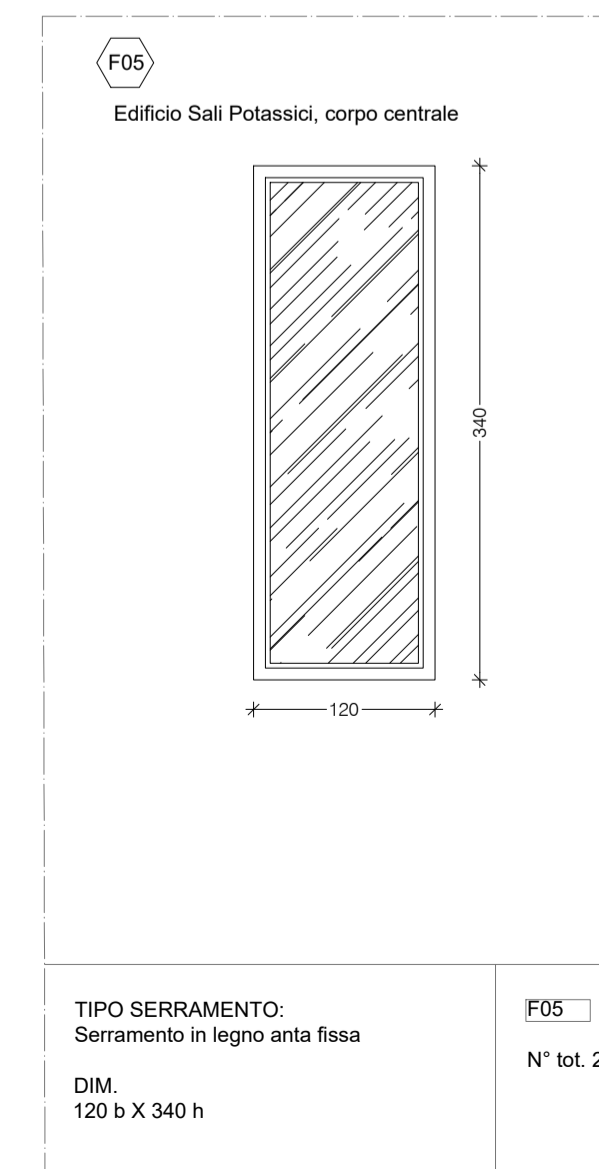
Finestra F02 - SCALA 1:50



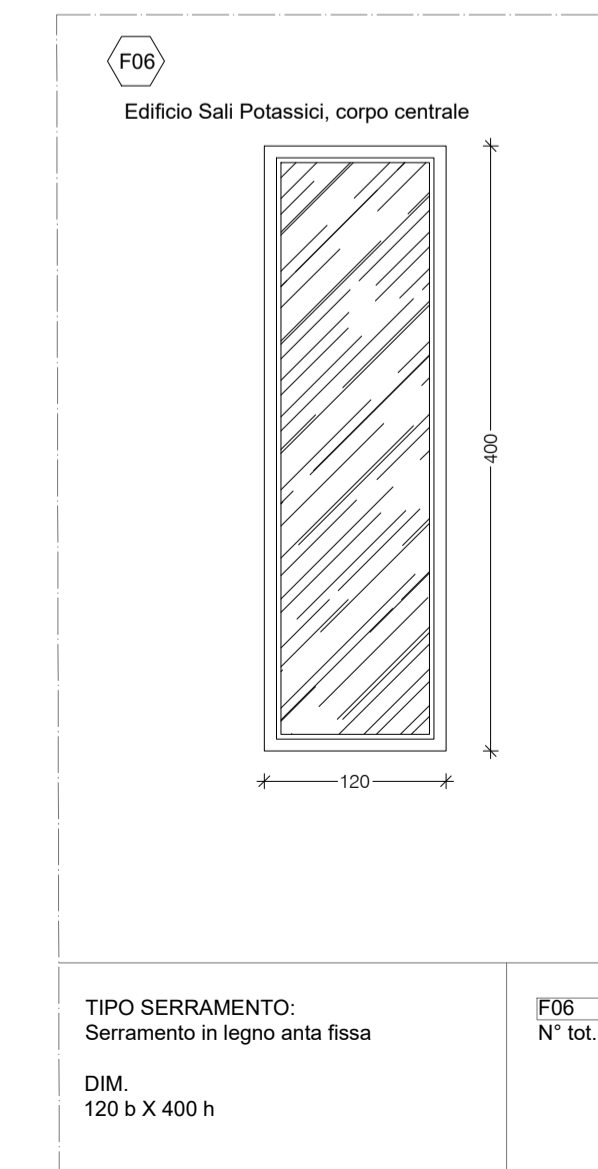
Finestra F03 - SCALA 1:50



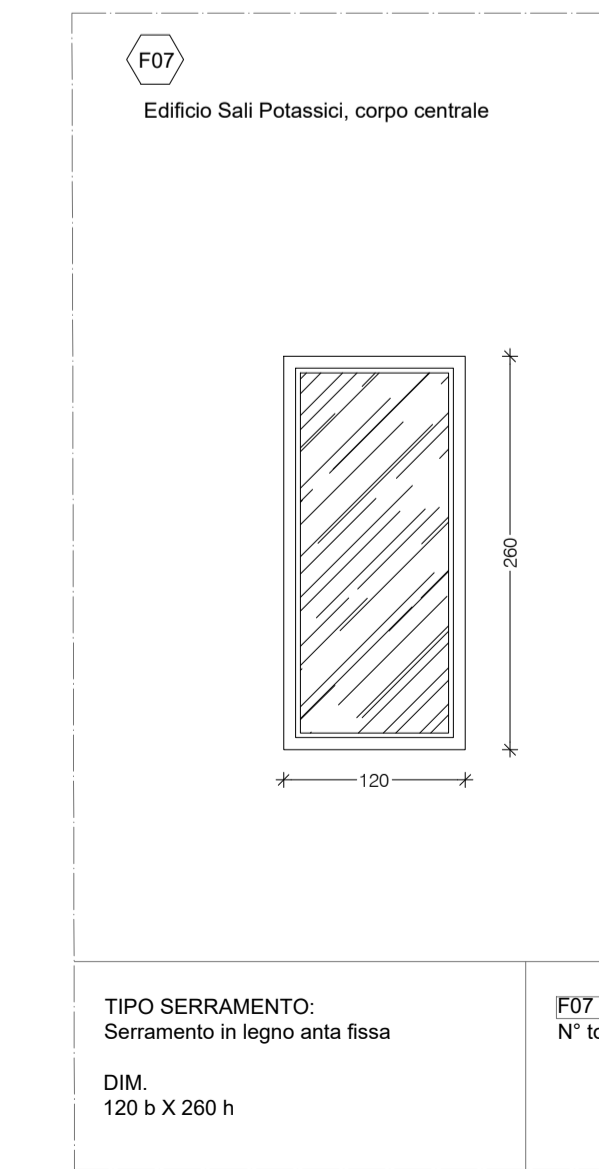
Finestra F04 - SCALA 1:50



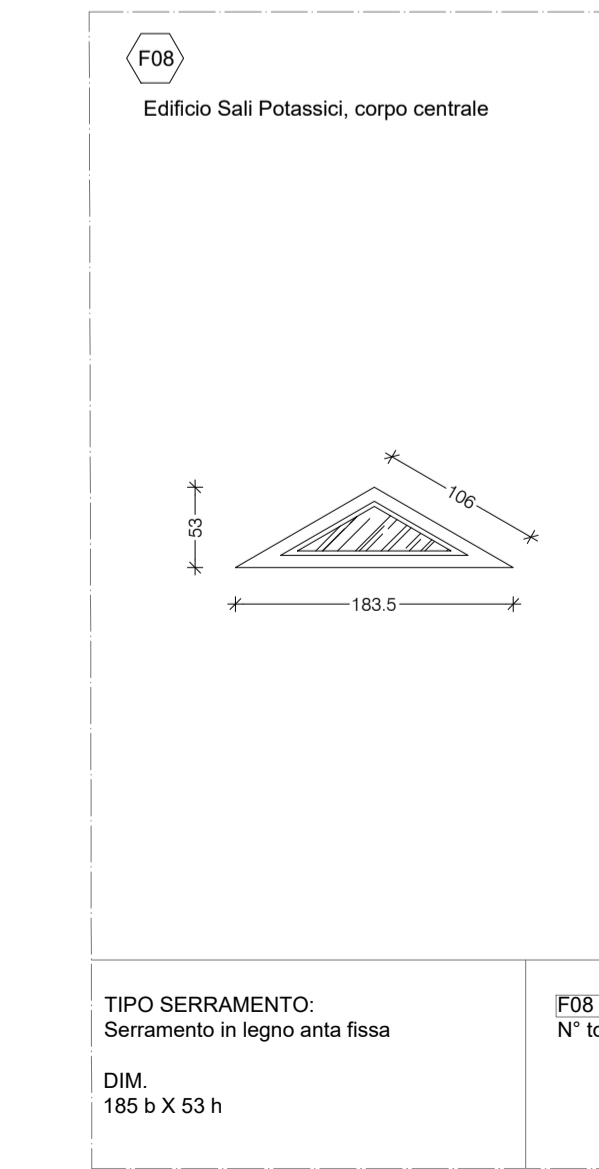
Finestra F05 - SCALA 1:50



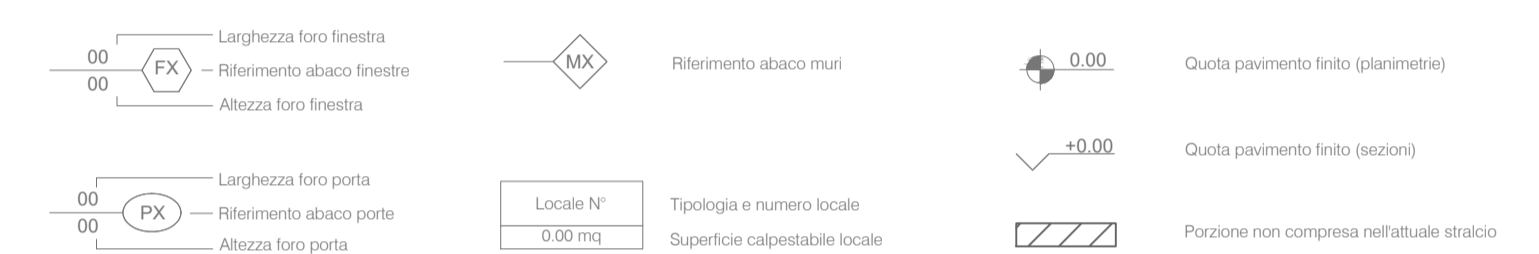
Finestra F06 - SCALA 1:50



Finestra F07 - SCALA 1:50



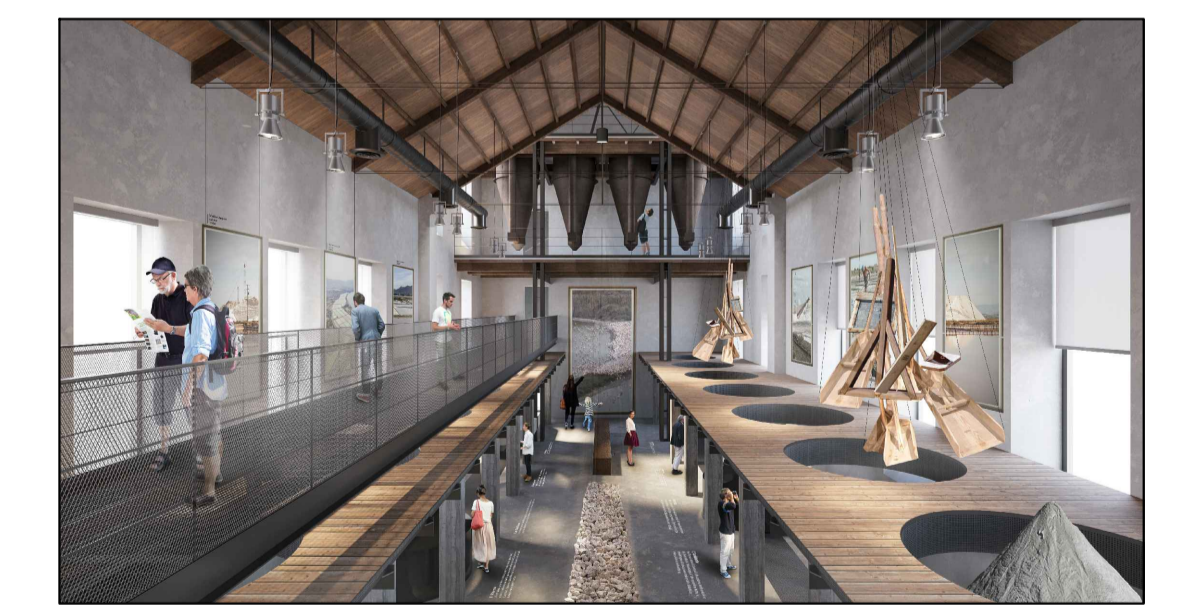
Finestra F08 - SCALA 1:50



NOTE:  
 Tutte le misure sono espresse in millimetri e dovranno essere verificate preliminarmente in cantiere dall'impresa che ne sarà responsabile.  
 Le quote altimetriche sono espresse in metri; la quota altimetrica relativa 0.00 corrisponde alla quota altimetrica del pavimento finito esistente della forestiera.  
 Il modello, i materiali e i colori di tutti gli impianti a vista (bocchette, grigliai, comandi, etc.) dovranno essere campionati e preventivamente approvati dalla D.L.  
 Per l'approfondimento dei dettagli fare riferimento ai relativi elaborati.  
 Gli elaborati del progetto impiantistico vanno necessariamente esaminati contestualmente agli elaborati Architettonici (A) che avranno sempre maggiore validità in caso di contrasto.  
 Tutte le finiture esterne ed interne non fornite dal Cliente dovranno essere campionate e preventivamente approvate dal progettista.  
 L'Appaltatore, prima dell'inizio lavori, è tenuto ad un accurato e particolareggiato controllo di tutti i disegni e documenti contrattuali ricevuti, e quindi a segnalare tempestivamente qualsiasi eventuale inesattezza, eventuali omissioni e/o incompletezza degli stessi o una qualsiasi discordanza tra gli elaborati e una qualsiasi norma di Legge. L'inadempienza a tale obbligo comporterà la relativa e completa responsabilità dell'Appaltatore.



**RECUPERO DELLE STRUTTURE DELLE EX SALINE DI STATO AI FINI TURISTICI E DIDATTICI  
 EDIFICIO SALI POTASSICI - CABINA ELETTRICA - EDIFICIO RICOVERO FORZATI I STRALCIO FUNZIONALE  
 PROGETTO ESECUTIVO**



GRUPPO DI PROGETTAZIONE  
 Studio di ingegneria Abis Associati (mandatario)  
 Via Carloforte, 41 - 09123 Cagliari - Tel/fax 070670190 - info@abisassociati.it - www.abisassociati.it

Arch. Matteo Benigna (mandante)  
 Arch. Giovanni Manzoni (mandante)  
 Via Palestro 14 - 31100 Treviso - Tel. 3403119794 - work@cinquea.com - www.cinquea.com

Ing. Paolo Serra (mandante)  
 Via della Pineta, 148 - 09126 Cagliari - Tel. 070345113 - paolo.serra@ingpec.eu - www.paoloserra.biz

IL RESPONSABILE DEL PROCEDIMENTO  
 Dott. Ing. Cristina Strinna

OGGETTO Edificio Sali Potassici Stato di progetto_Abaco serramenti e porte		ELABORATO <b>ESP.</b> <b>A22</b>
DATA Giugno 2020	REVISIONE	
SCALA 1:10		